



## Title: Diseño y Automatización de un sistema de electrohilado vertical para fabricación de nanofibras

**Authors:** ROSALES-DAVALOS, Jaime, ENRÍQUEEZ-PÉREZ, Ma. de los Ángeles, LÓPEZ-RAMÍREZ, Roberto and MASTACHE-MASTACHE, Jorge Edmundo

Editorial label ECORFAN: 607-8695

BCIERMMI Control Number: 2021-01

BCIERMMI Classification (2021): 271021-0001

Pages: 16

RNA: 03-2010-032610115700-14

### ECORFAN-México, S.C.

143 – 50 Itzopan Street

La Florida, Ecatepec Municipality

Mexico State, 55120 Zipcode

Phone: +52 1 55 6159 2296

Skype: ecorfan-mexico.s.c.

E-mail: contacto@ecorfan.org

Facebook: ECORFAN-México S. C.

Twitter: @EcorfanC

[www.ecorfan.org](http://www.ecorfan.org)

### Holdings

Mexico	Colombia	Guatemala
Bolivia	Cameroon	Democratic
Spain	El Salvador	Republic
Ecuador	Taiwan	of Congo
Peru	Paraguay	Nicaragua

# Metodología

## Diseño e implementación de los sistemas electromecánicos

- Distribución
- Altura
- Inyección
- Colección

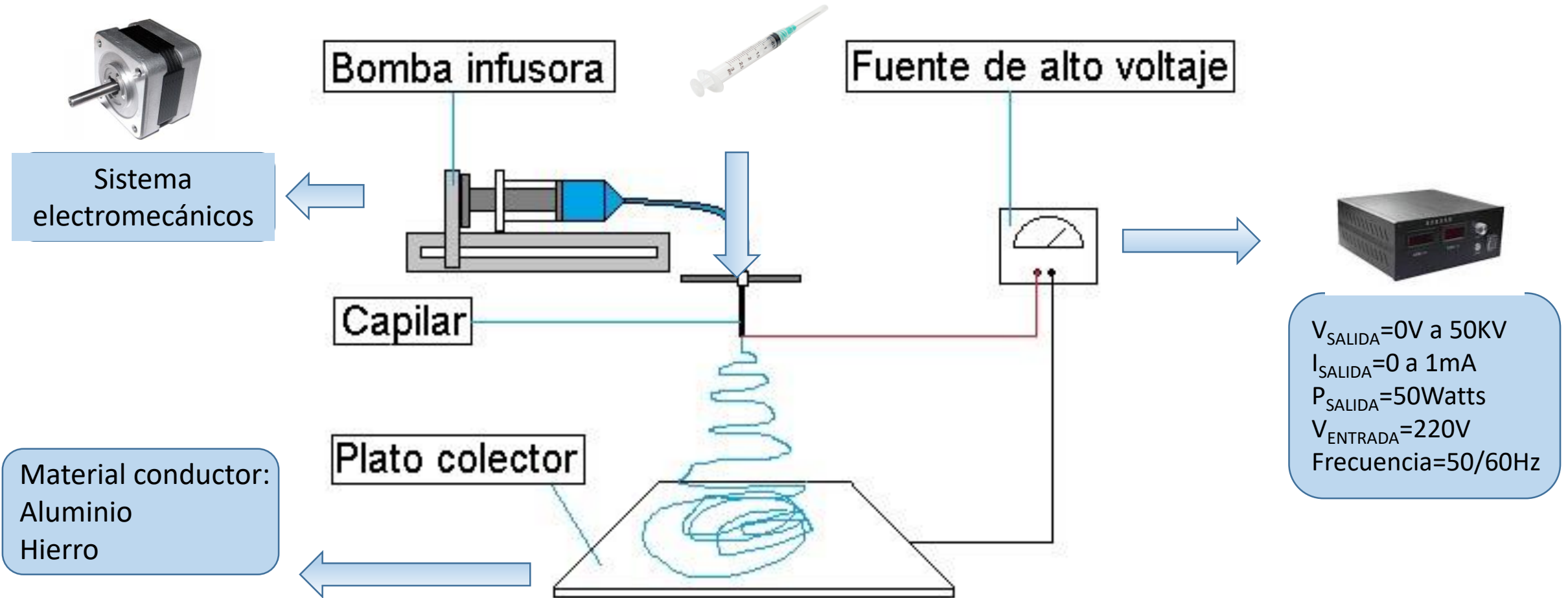
## Sistema de control a lazo abierto

- Variables de referencia
- Control
- Aislamiento
- Potencia
- Planta

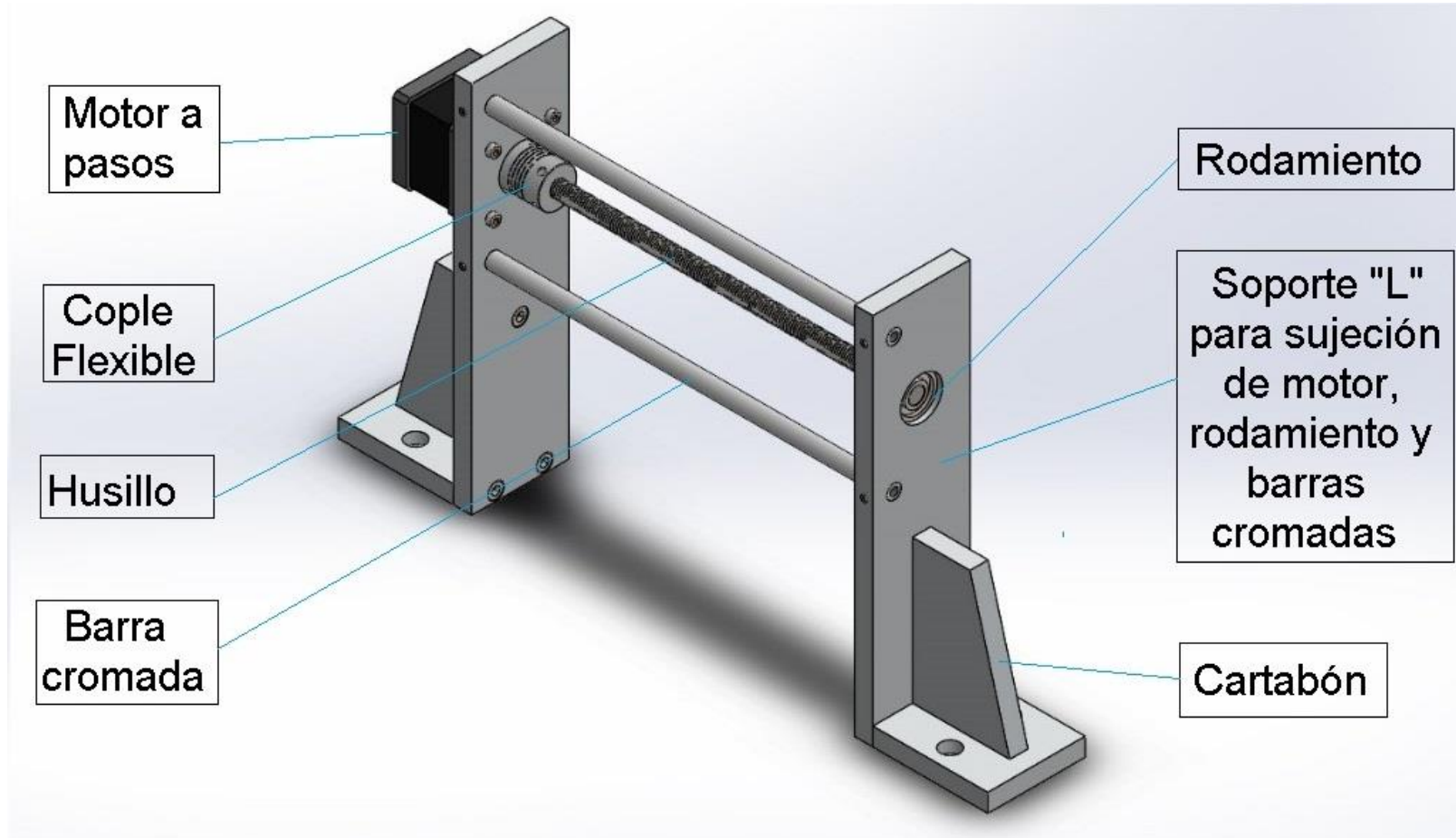
Maquina Electrohiladora

# Resultados

# Técnica de electrospinning para la obtención de nanofibras



# Diseño del sistema electromecánico de distribución



## Características del aluminio:

- No es corrosivo
- Ligero
- Resistencia similar a acero

## Barra cromada

- 8 mm
- Acero al carbón
- Resistente a la corrosión

## Husillo

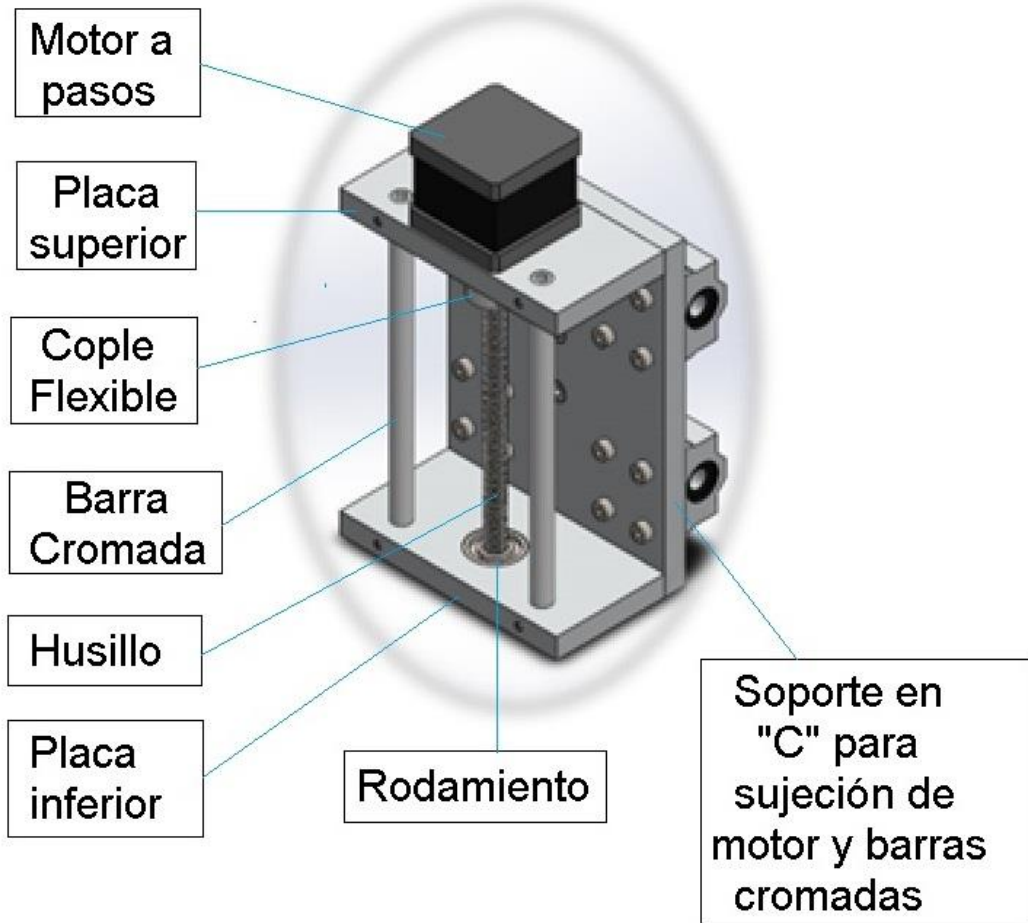
- Cuerda ACME
- Cuatro hilo
- Desplazamiento

## Cartabón:

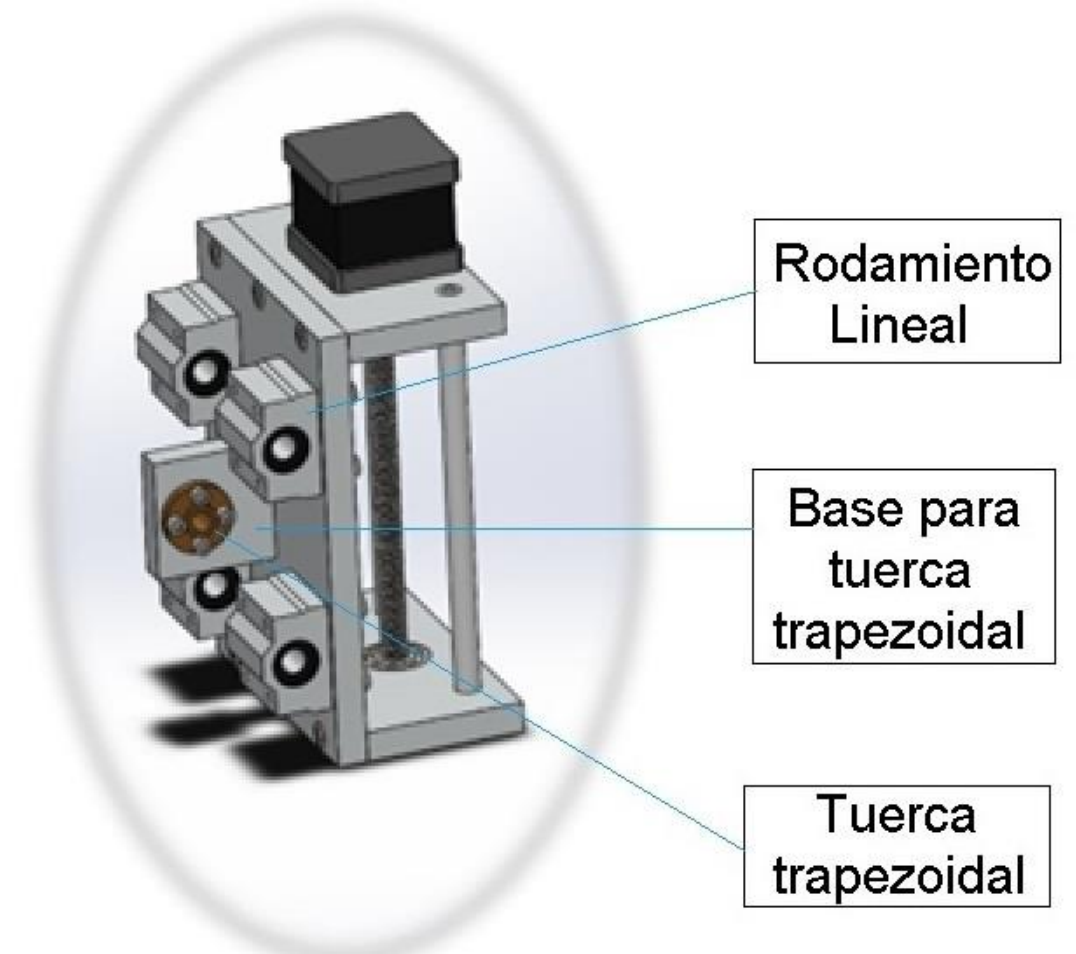
- Evitar deflexiones

Vista Isométrica del sistema electromecánico de desplazamiento horizontal

# Diseño del sistema electromecánico de altura

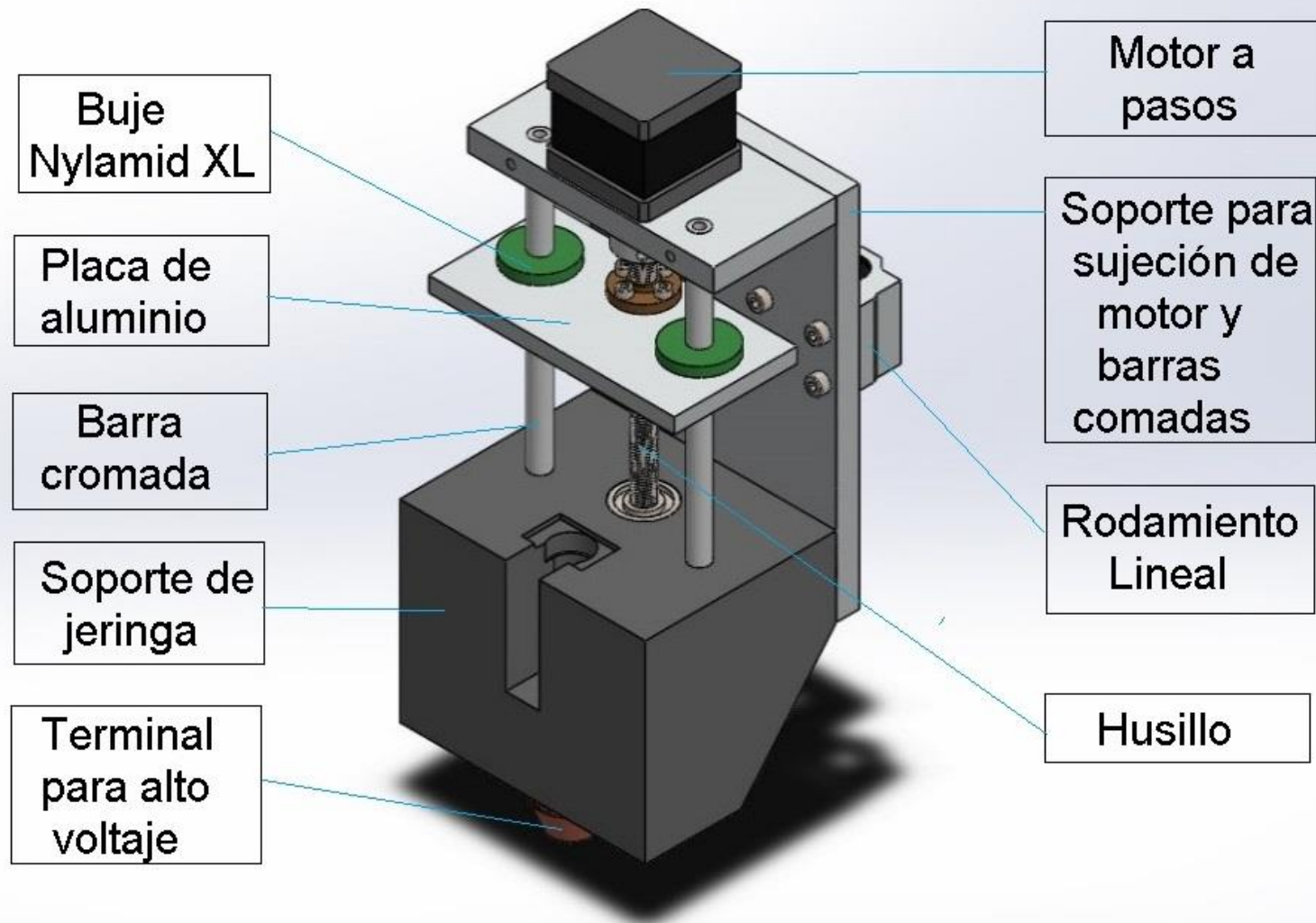


Vista isométrica frontal



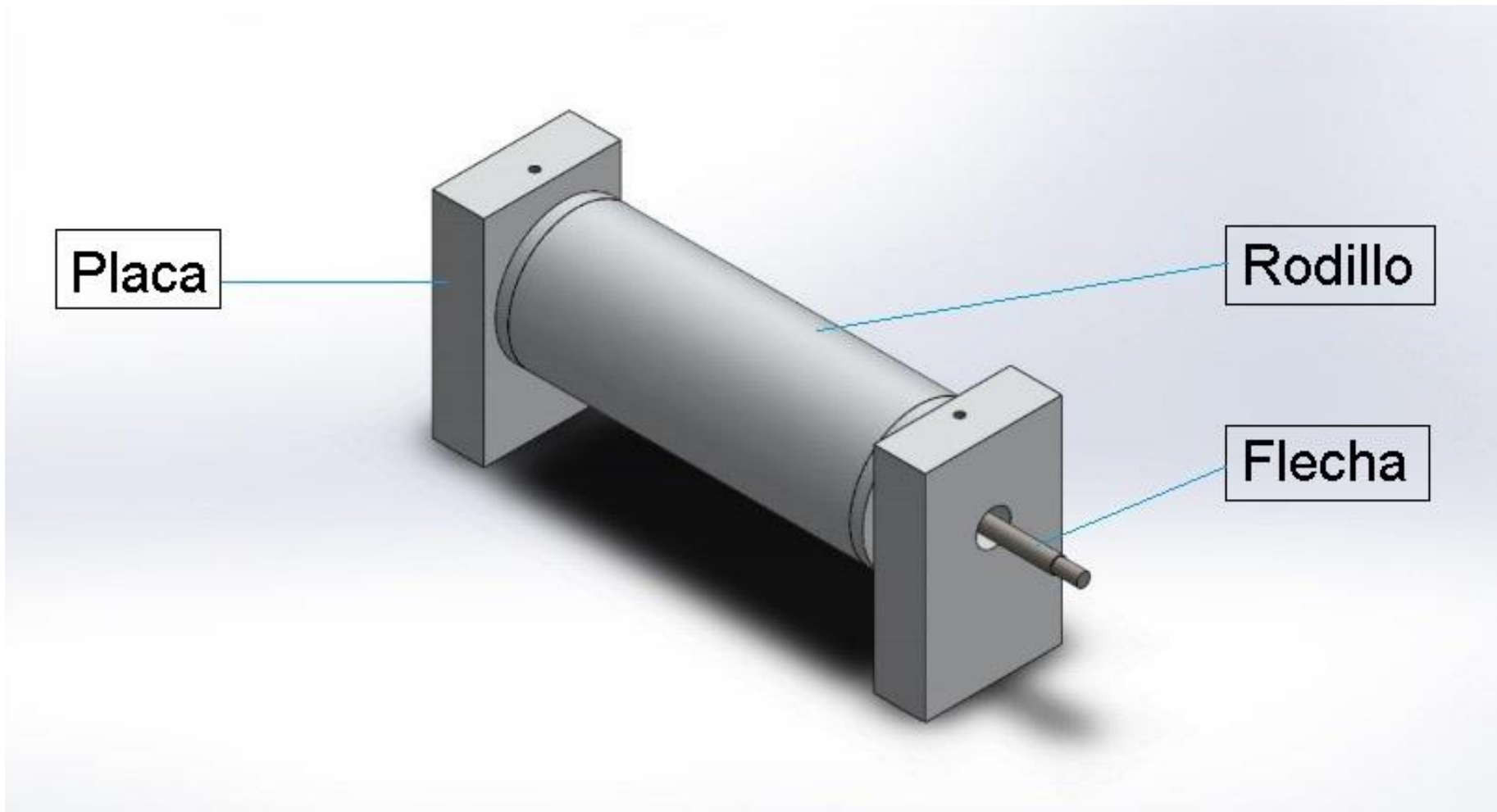
Vista isométrica posterior

# Diseño del sistema electromecánico de inyección

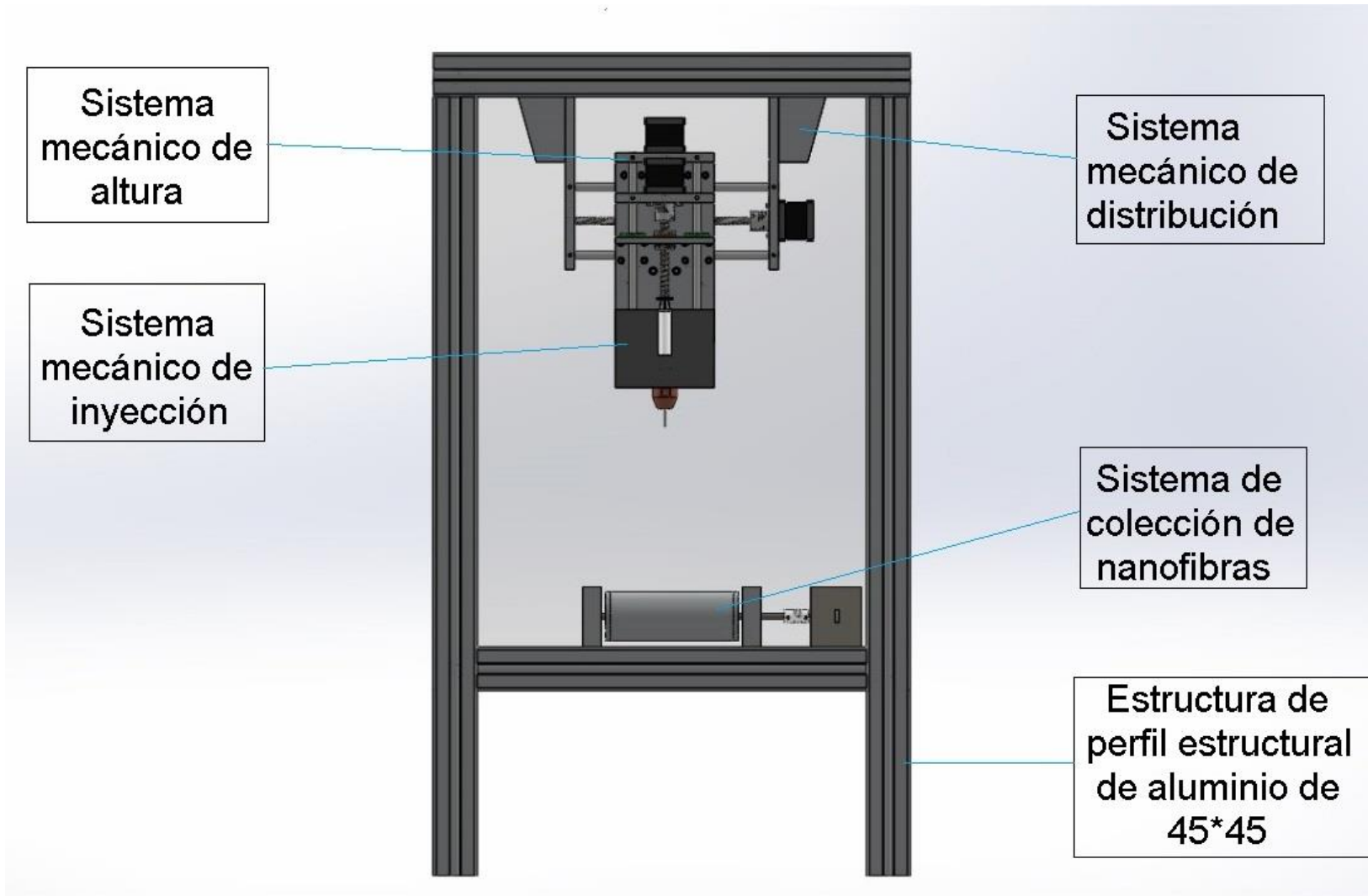




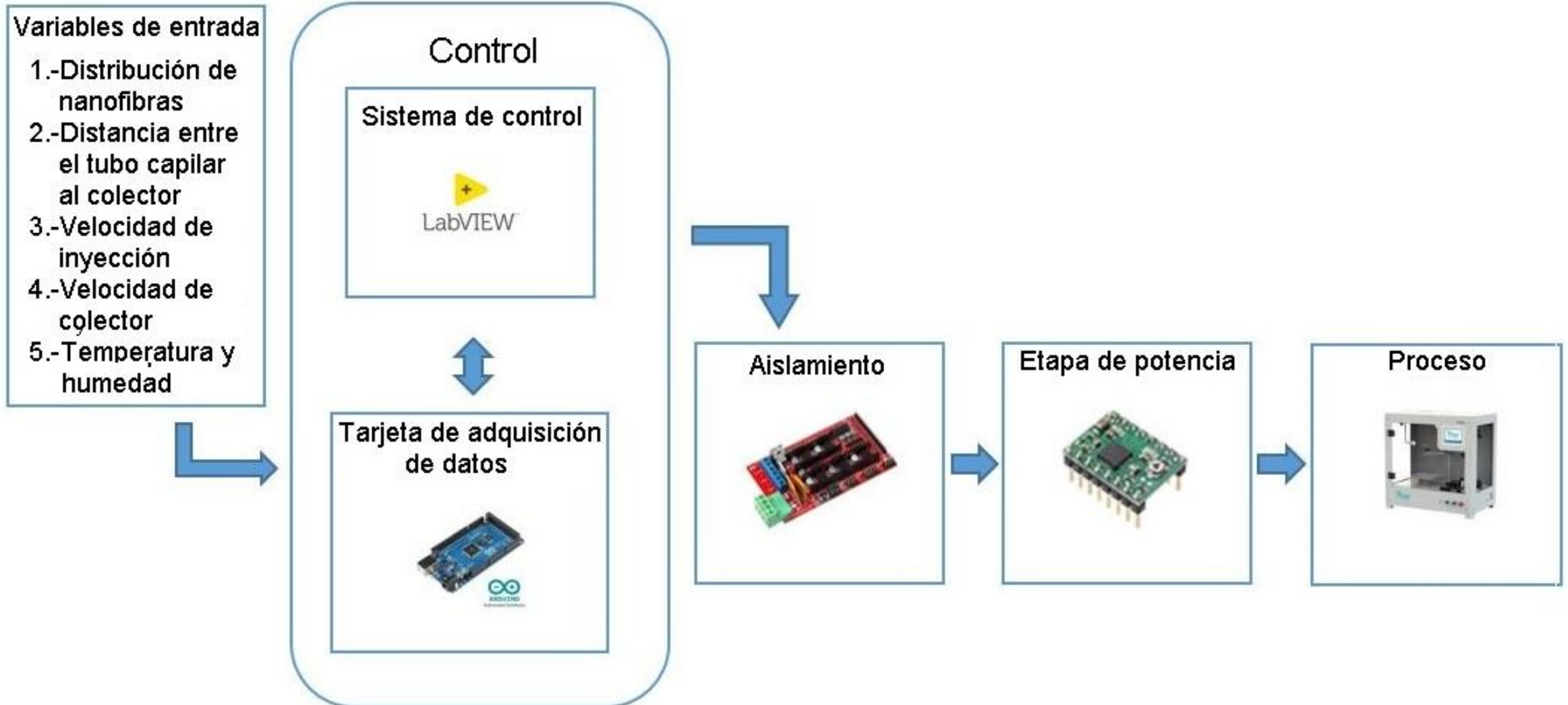
# Diseño del sistema electromecánico del colector



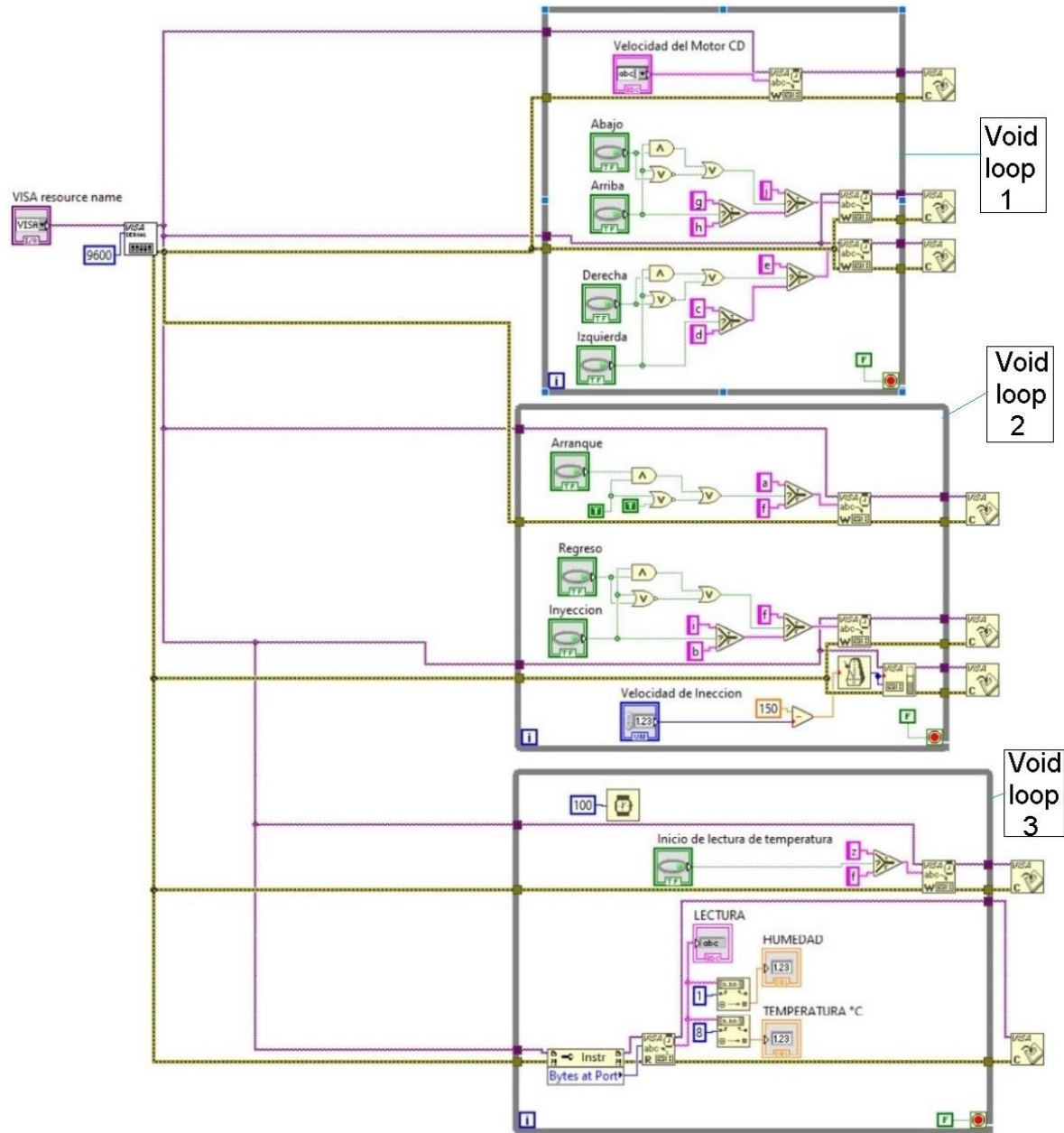
# Sistema mecatrónico de electrohilado



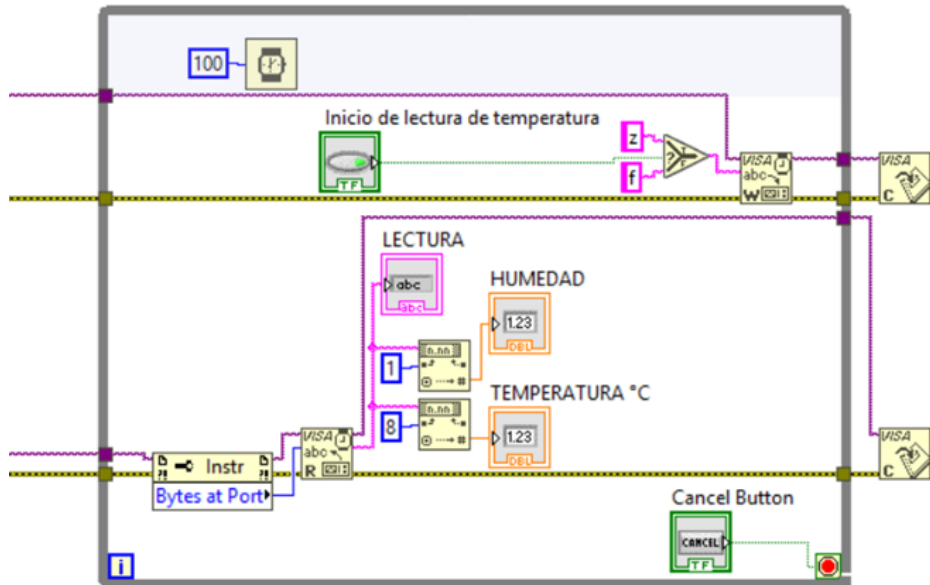
# Sistema de control a lazo abierto



# Etapa de control



# Interfaz



# Control de electrohilador vertical

## DISTRIBUCION



Arranque



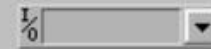
## ALTURA



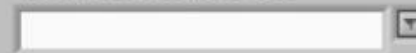
## INYECCION



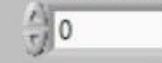
VISA resource name



Velocidad del Motor CD

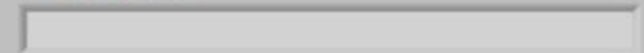


Velocidad de Inyeccion



## LECTURA

Inicio de lectura de temperatura



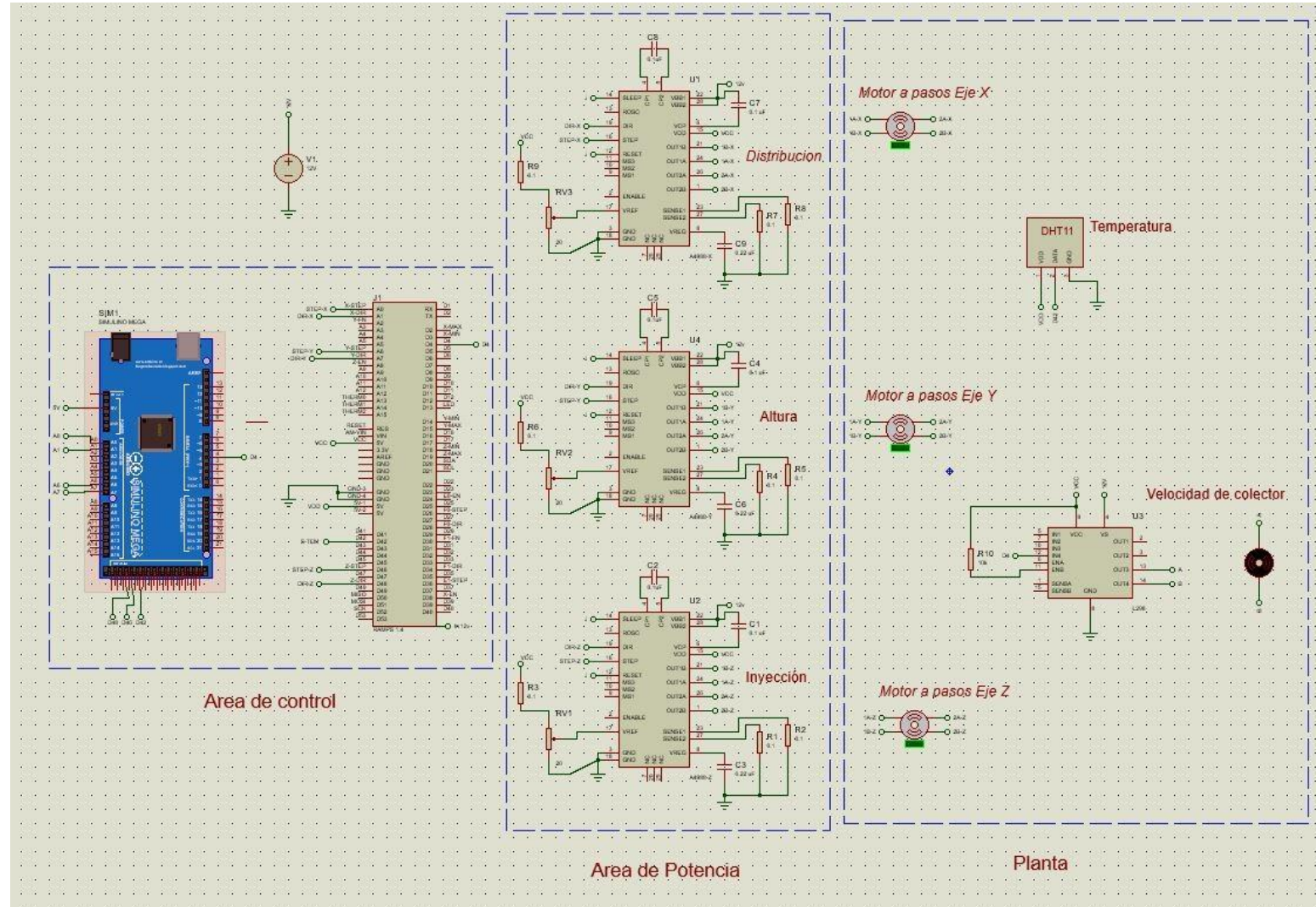
HUMEDAD

0

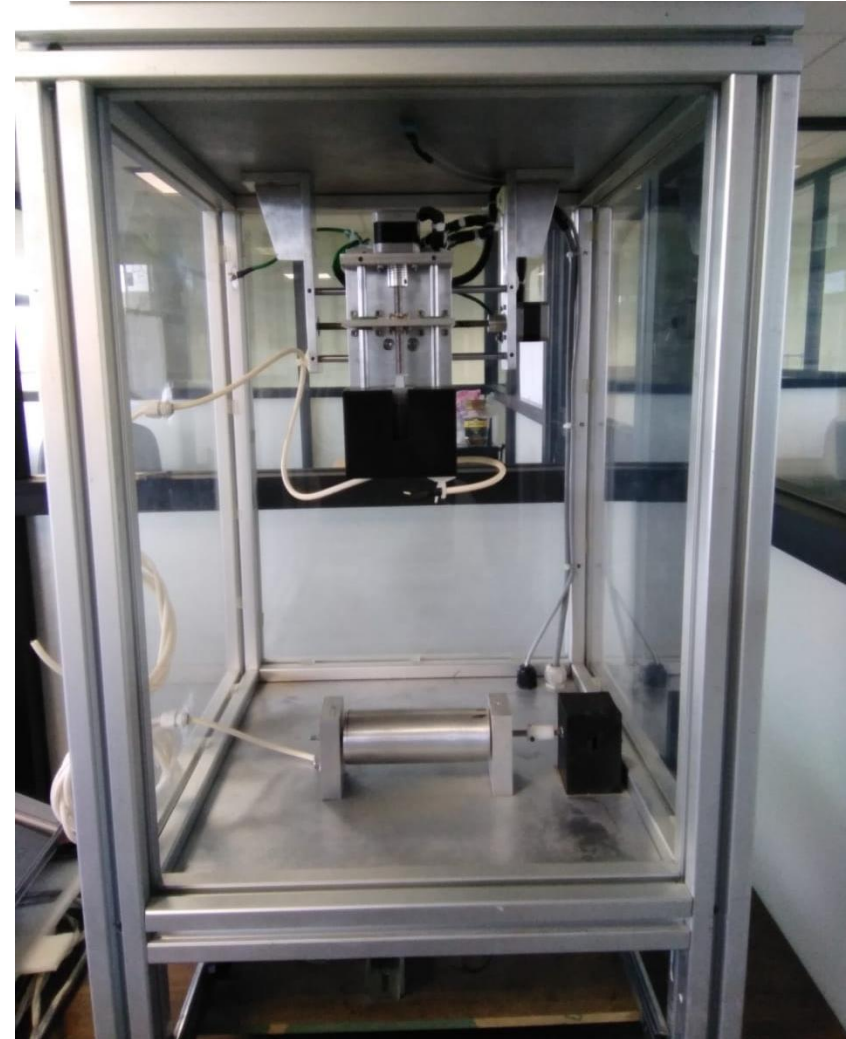
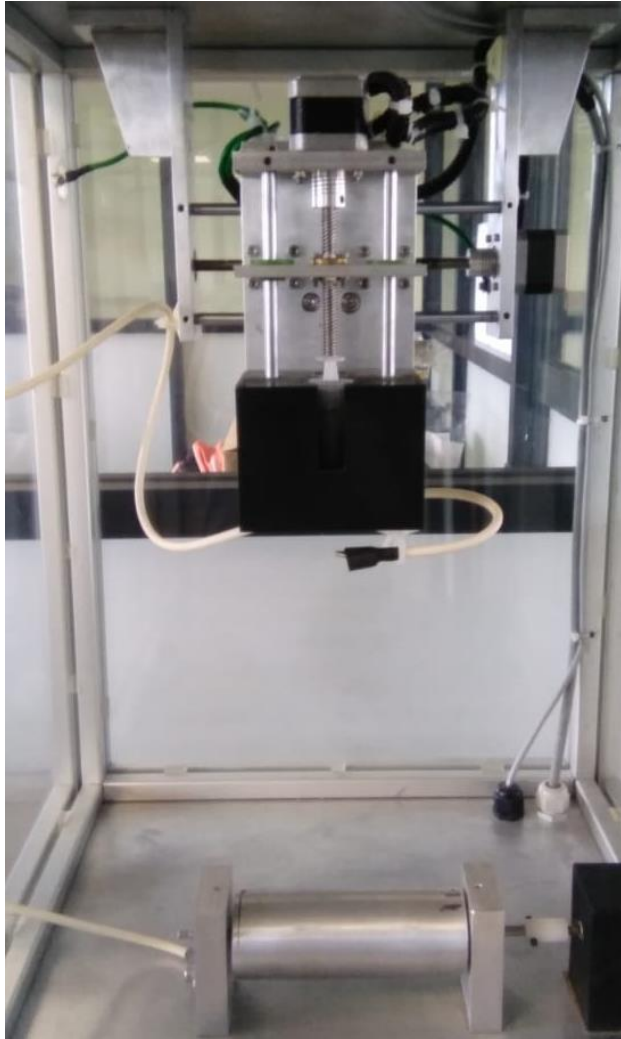
TEMPERATURA °C

0

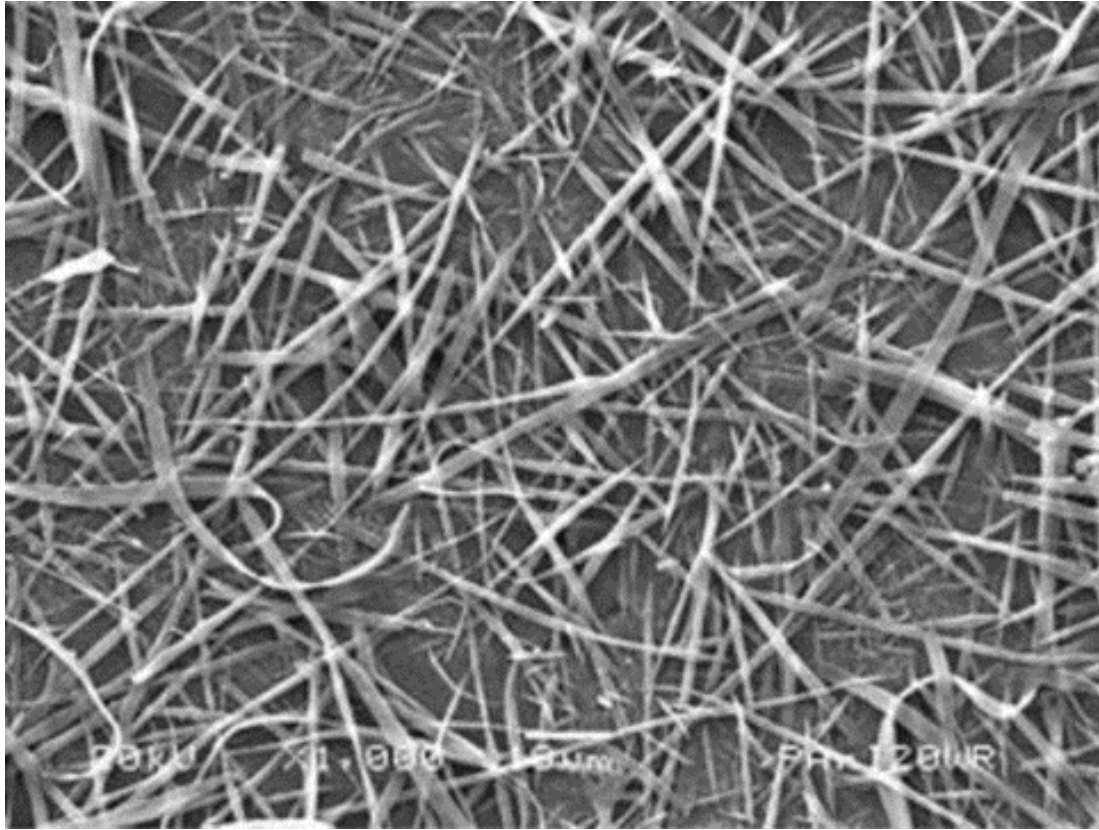
# Diagrama electrónico de las etapas de control y potencia



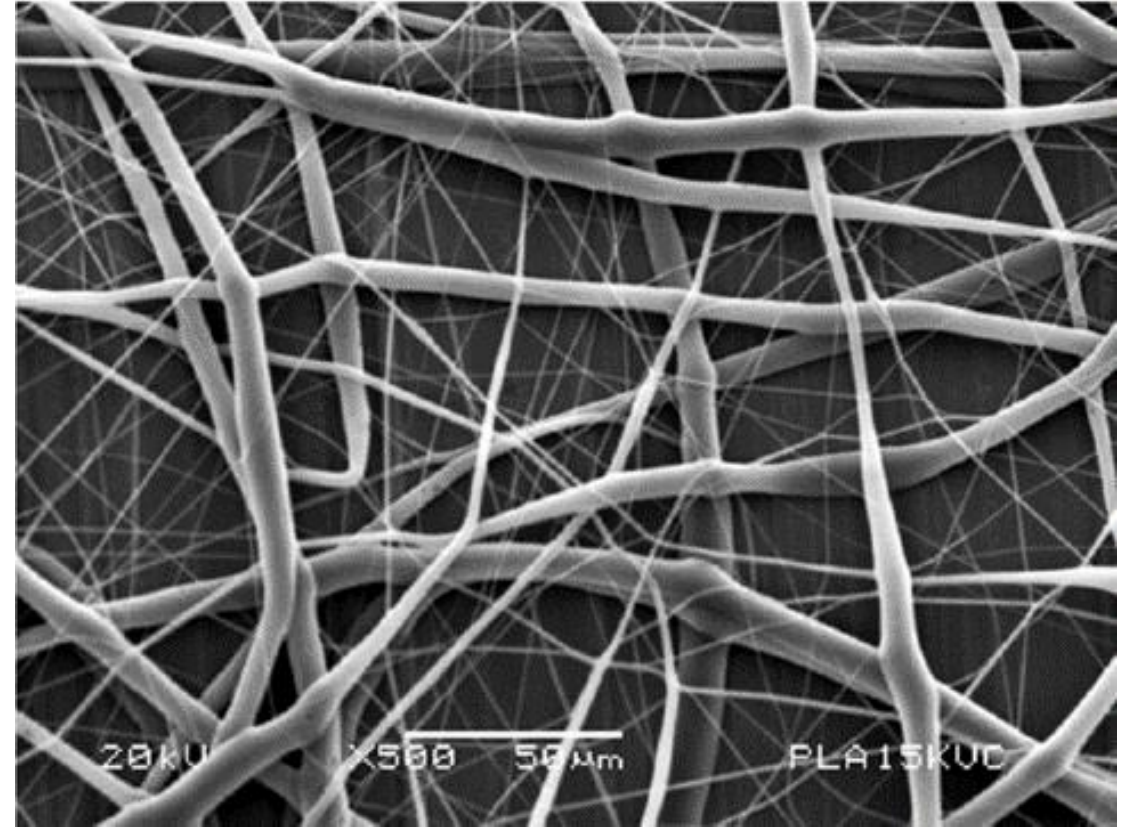
# Sistema mecatrónico para la obtención de nanofibras



# Micrografías



Micrografía de nanofibras con poliacetato.



Micrografía de nanofibras con poliacetato



# Conclusiones

Se diseñó e implemento los sistemas electromecánicos de distribución, altura, inyección, el colector y control para la manipulación de las variables físicas de velocidad de distribución e inyección de la solución polimérica, separación entre el capilar y el colector y velocidad del colector, se comprobó su funcionamiento con la obtención de nanofibras de poliacetato. Sin embargo, cada solución polimérica posee sus propias condiciones de operación del electrospinnig para la obtención de nanofibras. Con el equipo implementado se comenzará a buscar las condiciones de viabilidad de soluciones poliméricas para la obtención de nanofibras.



**ECORFAN®**

© ECORFAN-Mexico, S.C.

No part of this document covered by the Federal Copyright Law may be reproduced, transmitted or used in any form or medium, whether graphic, electronic or mechanical, including but not limited to the following: Citations in articles and comments Bibliographical, compilation of radio or electronic journalistic data. For the effects of articles 13, 162,163 fraction I, 164 fraction I, 168, 169,209 fraction III and other relative of the Federal Law of Copyright. Violations: Be forced to prosecute under Mexican copyright law. The use of general descriptive names, registered names, trademarks, in this publication do not imply, uniformly in the absence of a specific statement, that such names are exempt from the relevant protector in laws and regulations of Mexico and therefore free for General use of the international scientific community. BCIERMMI is part of the media of ECORFAN-Mexico, S.C., E: 94-443.F: 008- ([www.ecorfan.org/booklets](http://www.ecorfan.org/booklets))